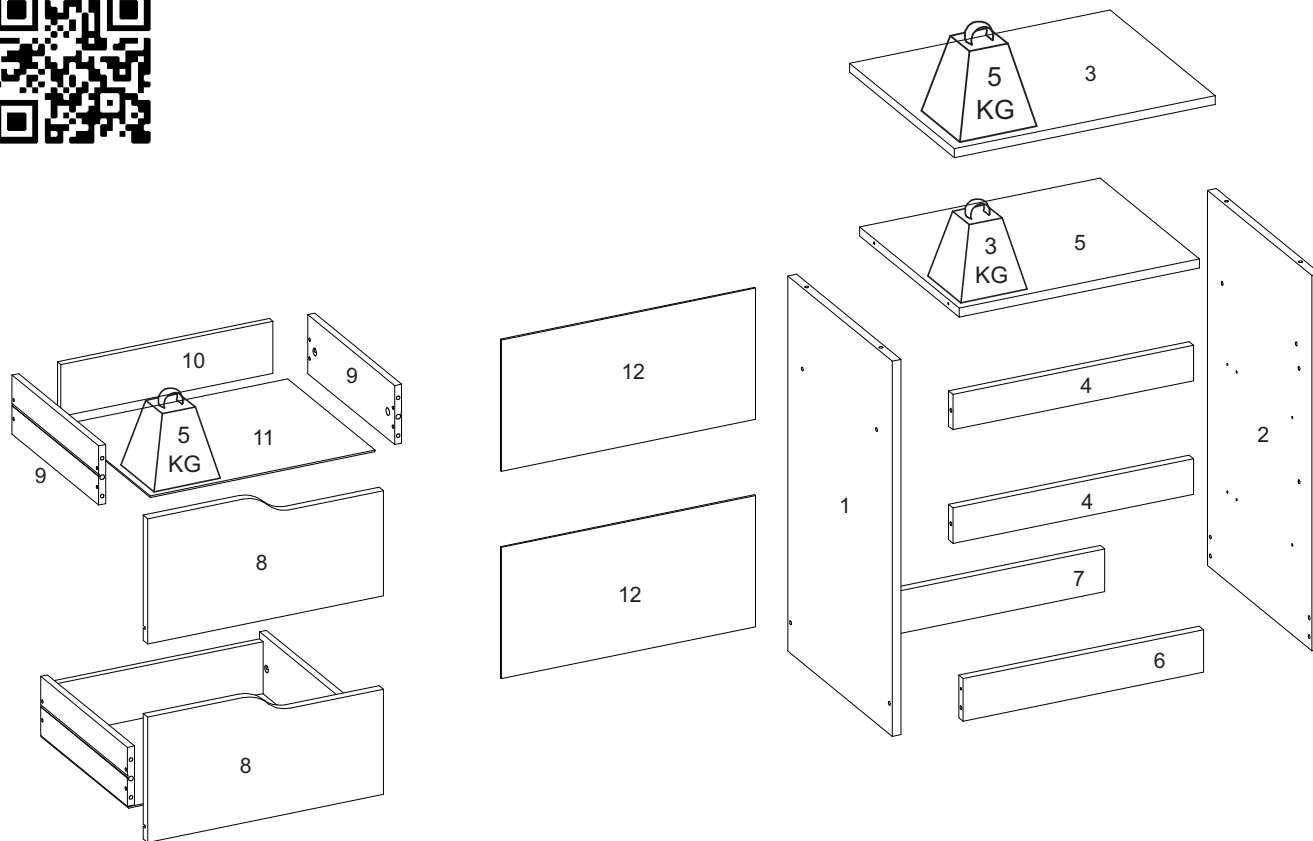


192 - MESA CABECEIRA SOLE

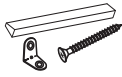


LISTA DE PEÇAS / PIECES LIST / LISTA DE PIEZAS

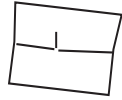
SEQ.	REF.	DESCRIÇÃO	DESCRIPTION	DESCRIPCIÓN	MAT.PRIMA	COMP.	LARG.	ESP.	QTD.
1	331669	Lateral esquerda	Left side	Lado izquierdo	MDP	635	360	15	1
2	331670	Lateral direita	Right side	Lado derecho	MDP	635	360	15	1
3	331671	Tampo	Cover	Cubrir	MDP	450	362	15	1
4	331672	Vista frontal	Front view	Vista frontal	MDP	415	60	15	2
5	331673	Prateleira	Shelf	Estante	MDP	415	343	15	1
6	331674	Rodapé frontal	Front footer	Pie de página frontal	MDP	415	72	15	1
7	331675	Rodapé traseiro	Back footer	Pie de página posterior	MDP	415	72	15	1
8	331676	Frente de gaveta	Drawer front	Frente del cajón	MDP	407	212	15	2
9	331677	Lateral de gaveta	Drawer side	Lado del cajón	MDP	300	100	12	4
10	331678	Contra fundo	Against background	Contra el fondo	MDP	366	88	12	2
11	331679	Fundo da gaveta	Drawer bottom	Fondo del cajón	HDF	388	302	3	2
12	331680	Fundo	Bottom	Abajo	HDF	439	222	3	2

INSTRUÇÃO MONTAGEM PRODUTO

Intructions to Assembly / Instrucciones de montaje



Separe as peças e acessórios de maneira organizada
Separate parts and accessories in way organized
Separe las piezas y accesorios de manera organizada



Forrar o chão com o papelão das embalagens.
Cover the floor with the cardboard
Cubra el suelo con la embalaje de cartón



É necessário 01 pessoa para montar o produto
01 people are required to assemble the product
Se requieren 01 persona para ensamblar el producto

O produto deve ser a montado por um profissional qualificado
The product must be assembly by a professional
El producto debe ser ensamblado por un profesional calificado

Ferramentas necessárias
(não fornecidas)

Not include tools / No herramientas



CUIDADO PARA CONSERVAÇÃO E LIMPEZA DO MÓVEL

Care to conservation and clean / Cuidados de limpieza

Peso máximo de carga informado refere-se a objetos distribuído de maneira uniforme sobre toda área de contato da peça



The maximum load weight informed refers to objects distributed evenly over the entire contact area of the part
Conjunto de carga máxima de peso se refere a objetos distribuídos uniformemente sobre toda el área de contacto de la pieza de trabajo.



Não molhar o móvel e não expor em lugar úmido
Do not wet the mobile and do not expose in a wet place
No moje el producto y no exponer en un lugar húmedo



Não expor o móvel próximo de fontes de calor.
Do not expose the mobile near heat sources
no exponga cercano de fuentes de calor



Não usar produtos abrasivos.
Do not use abrasive products.
No utilice productos abrasivos.



Limpe com flanela limpa e seca.
Clean with dry cloth
Limpieza con un paño limpio y seco



Para limpar os carimbos das peças utilize uma borracha escolar (item não fornecido)

Para clean the stamps on the pieces use a school eraser (item not provided)

Para limpiar los sellos de las piezas utilice un borrador escolar (articulo não incluido)

LISTA DE ACESSÓRIOS E FERRAGENS / ACCESSORIES AND HARDWARE / ACCESORIOS Y HARDWARE



A - 700137-Parafuso 4,5x45 (08x)
screw / tornillo



B- 700124-Parafuso 3,5x25 (08x)
screw / tornillo



C- 700121-Parafuso 3,5x12 (78x)
screw / tornillo



D- 700157-Prego (28x)
nail / clavo



E- 700542-Cavilha 6x30 (24x)
peg / cerrojo



F- 700146-Parafuso minifix (04x)
Minifix screw /
Tornillo minifix



G- 700148-Tambor Minifix (04x)
Minifix Drum /
Tambor minifix



H- 700419-Tapa furo minifix (16x)
minifix cover / tapa minifix



I - 700113-Corrediça (02x)
runners / corredera



J- 700539-Cantoneira (08x)
corner / esquina



K- 700448-Sapata 'L' (04x)
shoe / zapata



L- 701921 - Perfil H (01x)
Frame / Perfil



M - 700516-Sache cola 20g (01x)
Glue / Goma

01° PASSO - Fixar acessórios C, E e I nas peças 1 e 2
 01°STEP - Fix accessories C, E and I to parts 1 and 2
 01°PASO - Fijar los accesorios C, E y I a las partes 1 y 2



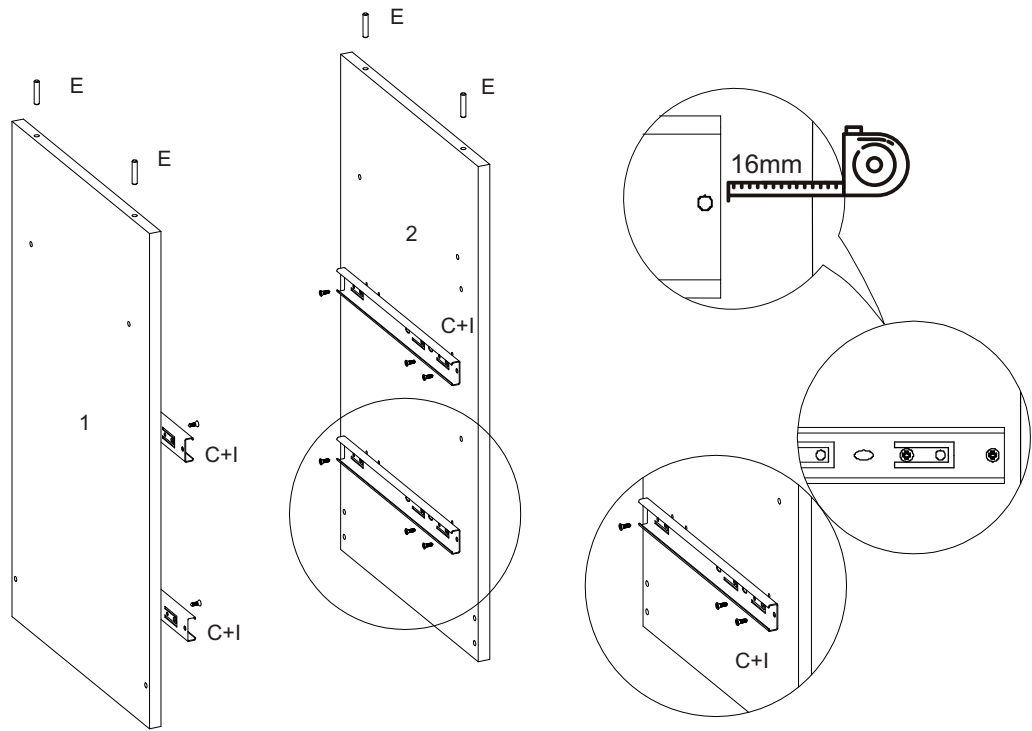
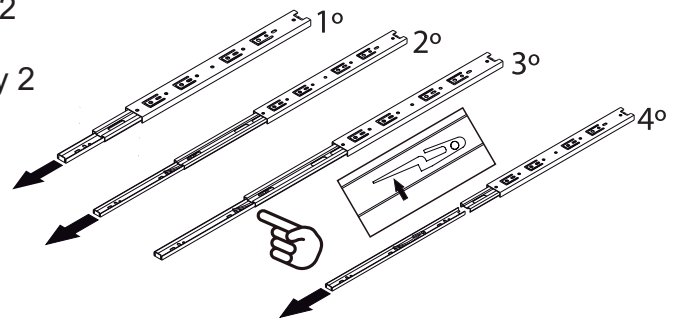
C- Parafuso 3,5x12
 screw / tornillo



E- Cavilha 6x30
 peg / cerrojo



I - Corrediça
 runners / corredera



02° PASSO - Fixar a peça 3 nas peças 1 e 2
 02°STEP - Fix part 3 to parts 1 and 2
 02°PASO - Fijar la parte 3 a las partes 1 y 2



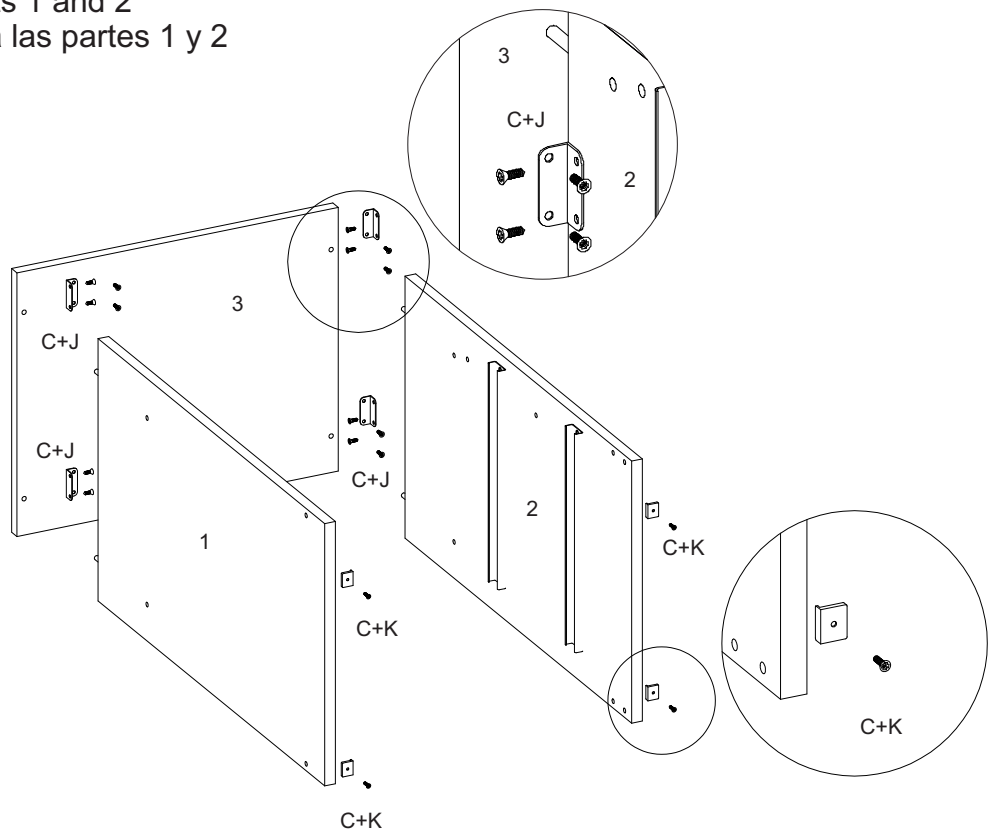
C- Parafuso 3,5x12
 screw / tornillo



J- Cantoneira
 corner / esquina



K- Sapata 'L'
 shoe / zapata



03° PASSO - Fixar as peças 4 nas peças 1 e 2

03°STEP - Fix parts 4 to parts 1 and 2

03°PASO - Fijar las partes 4 a las partes 1 y 2

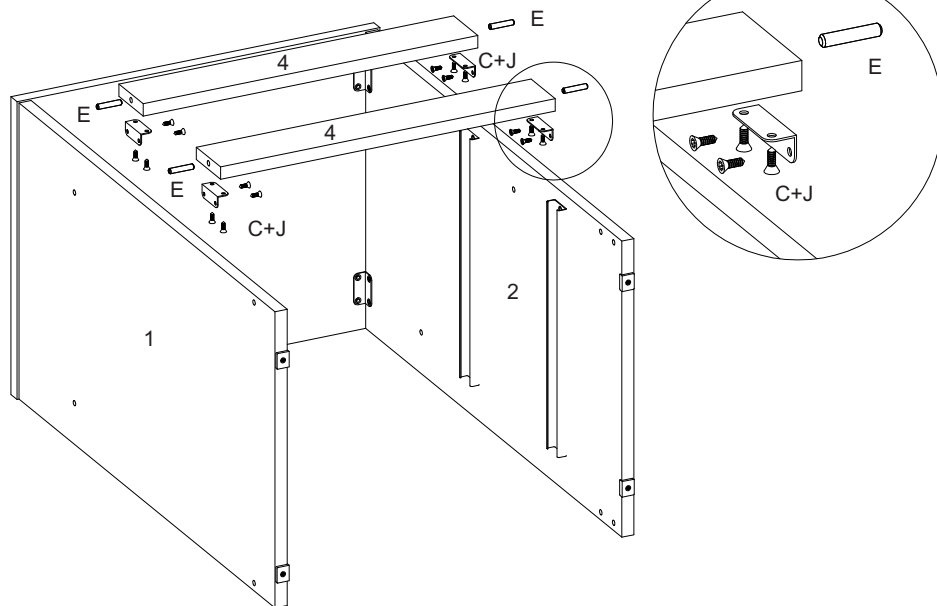
C- Parafuso 3,5x12
screw / tornillo



E- Cavilha 6x30
peg / cerrojo



J- Cantoneira
corner / esquina



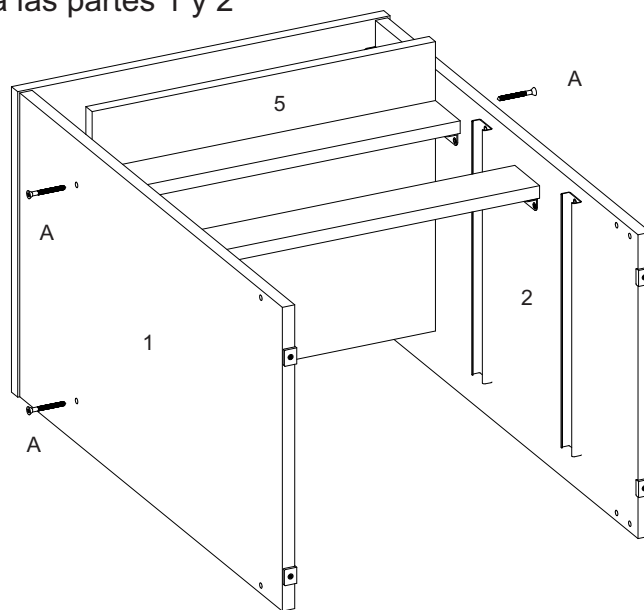
04° PASSO - Fixar as peças 5 nas peças 1 e 2

04°STEP - Fix parts 5 to parts 1 and 2

04°PASO - Fijar las partes 5 a las partes 1 y 2



A - Parafuso 4,5x45
screw / tornillo



05° PASSO - Fixar peças 6 e 7 nas peças 1 e 2

05°STEP - Fix parts 6 and 7 to parts 1 and 2

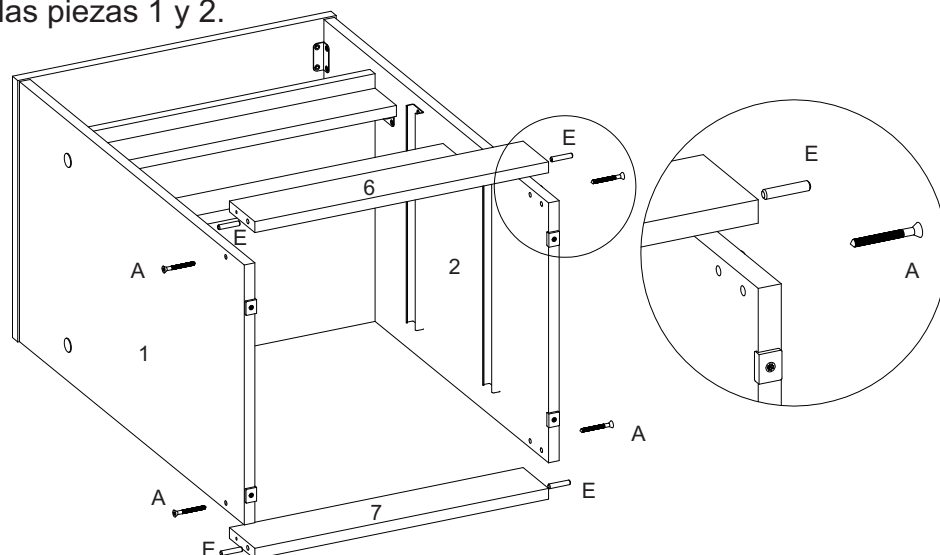
05°PASO - Fijar las piezas 6 y 7 a las piezas 1 y 2.



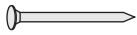
A - Parafuso 4,5x45
screw / tornillo



E- Cavilha 6x30
peg / cerrojo



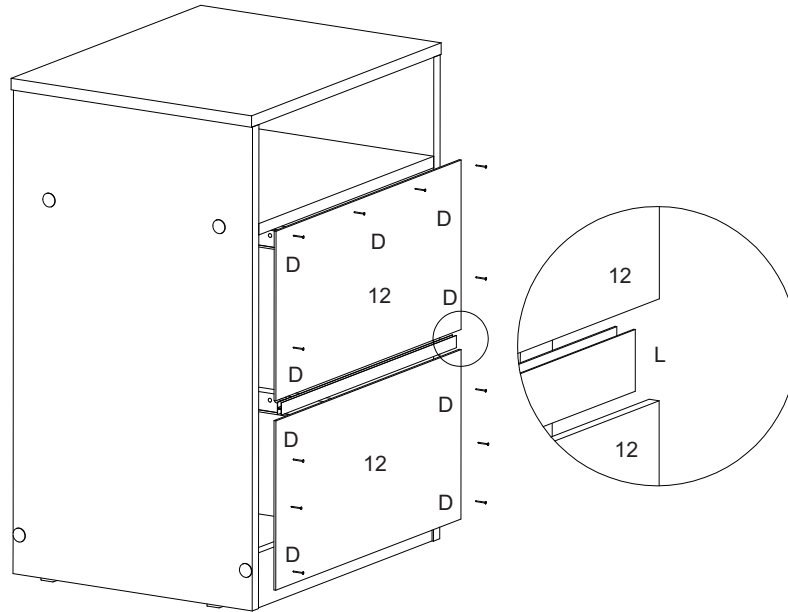
06° PASSO - Fixar peças 12 na parte de traseira do produto
 06°STEP - Fix parts 12 to the back of the product
 06°PASO - Fijar las piezas 12 en la parte posterior del producto.



D- Prego
 nail / clavo



L- 701921 - Perfil H
 Frame / Perfil



07° PASSO - Fixar peças 9 nas peças 8 e 10
 07°STEP - Fix parts 9 to parts 8 and 10
 07°PASO - Fijar las piezas 9 a las piezas 8 y 10.



B- Parafuso 3,5x25
 screw / tornillo



E- Cavilha 6x30
 peg / cerrojo



F- Parafuso minifix
 Minifix screw /
 Tornillo minifix



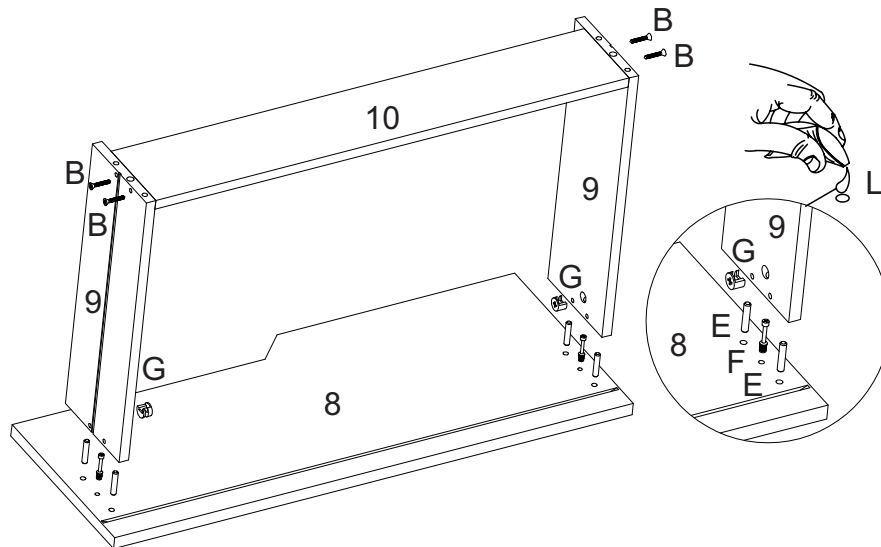
G- Tambor Minifix
 Minifix Drum /
 Tambor minifix



H- Tapa furo minifix
 minifix cover / tapa minifix



L - SACHE cola 20g
 Glue / Goma



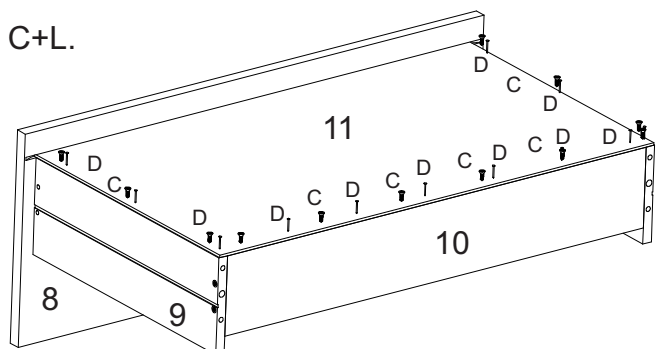
08° PASSO - Fixar peça 11 utilizando os acessórios C+L
 08°STEP - Fix part 11 using accessories C+L
 08°PASO - Fijar la parte 11 usando los accesorios C+L.



C- Parafuso 3,5x12
 screw / tornillo



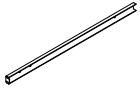
D- Prego
 nail / clavo



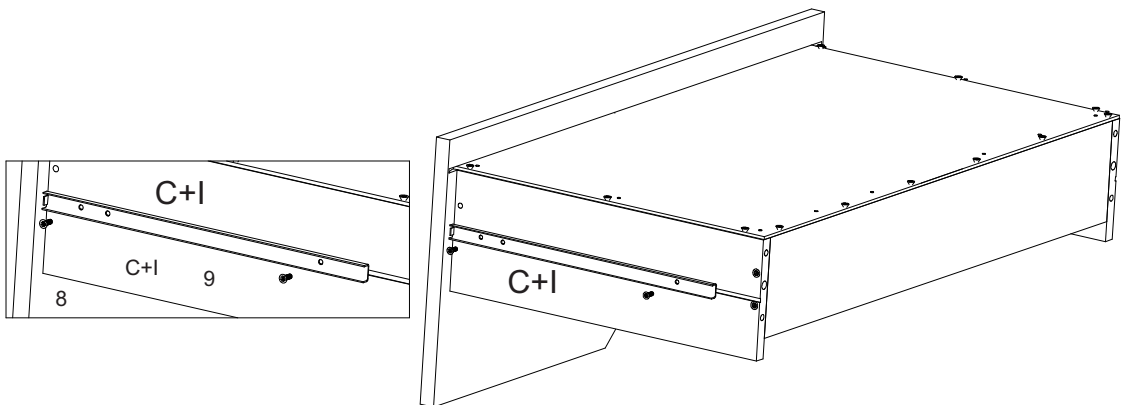
09º PASSO - Fixar acessório (C+I) na peça 9
09º STEP - Fix accessory (C+I) to part 9
09º PASO - Fijar el accesorio (C+I) a la parte 9



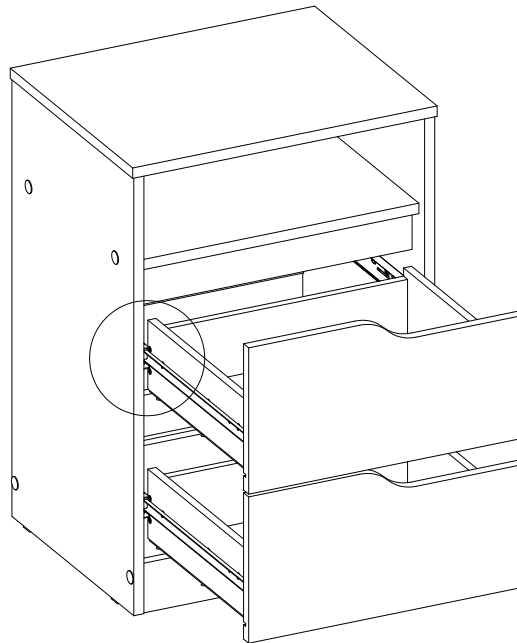
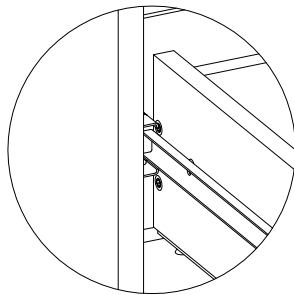
C- Parafuso 3,5x12
screw / tornillo



I - Corrediça
runners / corredera



Encaixar as gavetas no produto
Fit the drawers to the product
Encajar los cajones en el producto



Aspecto final do produto
Final product aspect
Aspecto final del producto

